



DARK BASE 900

OUTSTANDING FLEXIBILITY AND SILENCE

ANWENDUNGSBEREICHE

High-End Desktop PCs
High-Resolution Gaming- und Multimediasysteme
Extrem übertaktete Systeme
Sehr leise Wasserkühlungssysteme

HIGHLIGHTS

Volle Flexibilität dank modularer Konfigurationsmöglichkeiten
Drei be quiet! SilentWings® 3 PWM Lüfter
Einsatzbereit für Radiatoren bis zu 420mm
Vollumfassendes Airflow-Konzept
Umfangreiche Ausstattung und hochwertige Materialien

Außerordentlich flexibel und leise

be quiet! Dark Base 900 ist das perfekte Gehäuse für alle, die höchsten Standard erwarten wenn es um Modularität, Kompatibilität und Design ihrer Systeme geht.

Highlights »

- Vielseitig dank modularer Bauweise mit herausnehmbarem Mainboard-Tray, frei positionierbaren HDD-Slots, E-ATX und XL-ATX-Support sowie der Möglichkeit für einen inversen Systembau
- Drei vorinstallierte SilentWings® 3 140mm PWM Lüfter sind mit einem vibrationsarmen 6-Pol Motor, einem langlebigen Fluid-Dynamic-Lager und einem Lüfterrahmen mit trichterförmigen Lufteinlässen ausgestattet
- Manuelle, stufenlos regelbare Lüftersteuerung unterstützt bis zu drei PWM und drei 3-Pin Lüfter
- Vollumfassendes Airflow-Konzept mit innovativen geräuschreduzierenden Luftöffnungen rund ums Gehäuse für eine effektive Luftstromführung
- Komplett gedämmtes Gehäuse und Entkopplungselemente am Mainboard-Tray, Netzteil-Tray und an den Laufwerken
- Vier Bereiche für Wasserkühlungsradiatoren bis zu 420mm an der Ober-, Vorder-, Rückseite und auf dem Boden
- Das 2-in-1 Seitenpanel kann für einen lautlosen Betrieb geschlossen oder geöffnet und mit zwei Lüftern bestückt werden
- Drei Jahre Herstellergarantie
- Produktkonzeption, Design und Qualitätskontrolle in Deutschland

Dark Base 900 »

Das be quiet! Dark Base 900 bietet unschlagbare Flexibilität sowie herausragende Features für eine perfekte Kühlleistung und einen leisen Betrieb. Ein echtes Meisterwerk!

+ NOISE INSULATION

+ AIRFLOW CONTROL

+ SILENT WINGS®

DARK BASE 900

OUTSTANDING FLEXIBILITY AND SILENCE

Ausstattungsmerkmale »



MB-Tray: Die Installation des Mainboard-Trays passt sich stets individuellen Raumanforderungen an: Es ist komplett höhenverstellbar, kann für einen neu definierten Luftstrom gespiegelt auf der linken Seite installiert oder vollständig entfernt werden, um als Bench-Table zu dienen.



SilentWings® 3: Drei vorinstallierte, nahezu unhörbare SilentWings® 3 PWM Lüfter mit einzigartigem Lüfterblattedesign, gummiertem Lüfterrahmen und trichterförmigen Luftöffnungen erzeugen eine exzellente Luftzirkulation.



2-in-1 Seitenpanel: Die Öffnung des Seitenpanels kann für einen lautlosen Betrieb geschlossen oder geöffnet und mit zwei weiteren Lüftern bestückt werden.



Front I/O-Port: Manuelle, stufenlos regelbare Lüftersteuerung unterstützt bis zu drei PWM und drei 3-Pin Lüfter. 2x USB 3.0, 2x USB 2.0, HD Audio (Mikrofon und Kopfhörer).

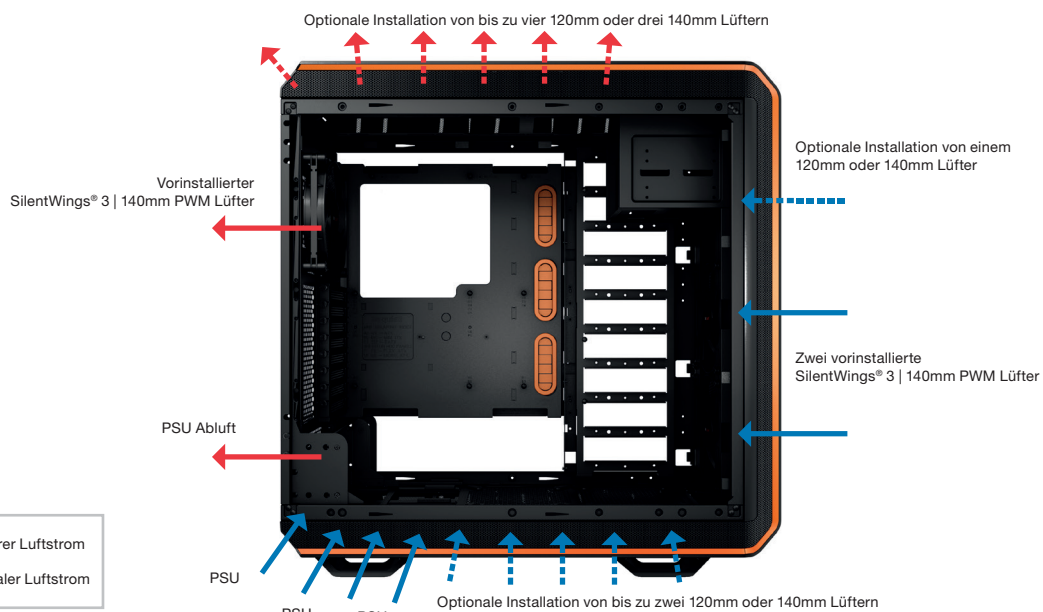


HDD-Slots: Flexible Installationsmöglichkeiten dank frei positionierbarer Einzel-HDD-Slots. Einbau von bis zu sieben HDDs, 15 SSDs und zwei ODDs möglich.



Intelligente Luftstromführung: Innovative geräuschreduzierende Luftöffnungen rund ums Gehäuse erzeugen eine vollumfassende, effektive Luftstromführung.

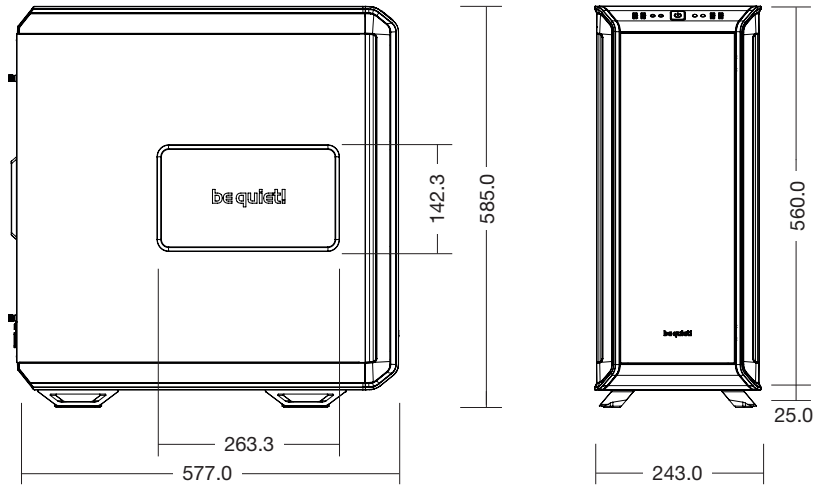
Luftstrom »



DARK BASE 900

OUTSTANDING FLEXIBILITY AND SILENCE

Abmessungen (mm) »



Allgemeine Daten »

Mainboard-Kompatibilität	E-ATX, XL-ATX, ATX, M-ATX, MINI-ITX
Formfaktor PSU	ATX
Abmessungen (L x B x H in mm)	577 x 243 x 585
Material	0,8 - 1mm Stahl, ABS Plastik, 0,8mm Aluminium
Gewicht inkl. Verpackung / exkl. Verpackung (kg)	16,3 / 14,2
Front I/O-Anschlüsse	2x USB 3.0, 2x USB 2.0, HD Audio (Mikrofon und Kopfhörer)
PCI-Steckplätze (Stck.)	8

Laufwerkkapazität »

5,25	2 (herausnehmbar)
3,5	7 (separat herausnehmbar)
2,5	1 am Mainboard-Tray 14 in den HDD-Slots (herausnehmbar)

Systemkühlung »

Vorinstallierte SilentWings® 3 PWM Lüfter (mm / rpm)	Front: 2x 140 / 1.000 Rückseite: 1x 140 / 1.000
Optionale Lüfter (mm)	Deckel: 3x 140 / 4x 120 / 1x 180 1x 140, 120 (ohne ODD-Käfig) Boden: 2x 140, 120 Seitenpanel: 2x 120
Optionales Wasserkühlungssystem (Radiatoren in mm)	Deckel: 120, 140, 180*, 240, 280, 360, 420 Front: 120, 140, 240, 280, 360, 420 Rückseite: 120, 140 Boden: 120, 140, 280
Besonderes Kühlungs-Feature	Luftkanäle (Deckel, Front, Seite) Manuelle, stufenlose Lüftersteuerung (3x PWM, 3x 3-Pin) 2-in-1 Seitenpanel

Maximale Abmessungen (mm) »

CPU-Kühler	185
Netzteil (ohne Zusatzlüfter am Boden)	150 - 184
Grafikkarte (Standard)	325
Grafikkarte (ohne HDD-Slots)	470

Isolierung und Dämpfung »

Dämmungsmatten (Oben, Vorne, Seite)	✓
Entkopplung HDD / PSU / MB-Tray	✓

Farboptionen »

Dark Base 900	Art. Nr.	EAN Code
Orange	BG010	4260052184912
Black	BG011	4260052184929
Silver	BG012	4260052184936

Zertifizierungen »



Kontakt »

Service-Hotline: 0800-0736-736 (Mo-Fr. 9:00-17:30)

Mail: service@bequiet.com

+ SILENT WINGS®



Nahezu unhörbare Kühlung für Ihr System

Einer der stärksten Einflussfaktoren auf die Lautstärke eines PCs sind die verbauten Lüfter. Mit mehr als zehn Jahren Erfahrung im Bereich Geräuschoptimierung sind wir anerkannt als deutscher Spezialist für extrem leise Computer-Komponenten. Durch diese jahrelange Erfahrung sind wir in der Lage, Lüfter zu produzieren, die zu den leisesten und zuverlässigsten auf dem Markt gehören.

Achten Sie auf das +SilentWings Logo. In Produkten mit dieser Auszeichnung steckt unsere Spitzen-Lüfertechnologie, die das bestmögliche Verhältnis von Kühlleistung und leisem Betrieb erzielt.

*Montagepunkte für 180mm Radiator: 154mm c/c

Version: 06/2016

Wir übernehmen keine Verantwortung für eventuelle Tippfehler. Abbildungen ähnlich.