



24" (61cm) IPS-Panel Technologie mit ultra flachem Rahmen und höhenverstellbarem Standfuß

Stilvolles Edge-to-Edge Design macht den ProLite XUB2492HSU zu einer perfekten Lösung für Multi-Monitor Anwendungen. Die IPS-Panel Technologie erzielt eine ausgezeichnete und konstante Farbwiedergabe mit großem Betrachtungswinkel. Die hohen Kontrast- und Helligkeitswerte bieten hervorragende Leistungen im Bereich Foto- und Web Design. Mit dem höhenverstellbarem Fuß ist die BildschirmEinstellung für jeden Nutzer individuell einstellbar. Eine großartige Wahl für Multi-Monitor Anwendungen im Bereich Digital Signage und Office-Anwendungen. Auch verfügbar in weiß: [ProLite XUB2492HSU-W1](#).



IPS Technologie

Die IPS Panel Technologie bietet einen hohen Kontrast und gute Farbrillanz, bei einem viel größeren Einblickwinkel als bei der standard TN-Panel Technologie.



Ultra Slim Line

Ultra Slim Line Bildschirme verfügen über besonders geringe Rahmenbreiten und sind damit insbesondere für VideoWall oder MultiMonitor Anwendungen geeignet.

01 DISPLAY EIGENSCHAFTEN

Design	ultra slim
Bilddiagonale	23.8", 60.5cm
Panel	IPS Panel Technologie LED, matte Oberfläche
Physikalische Auflösung	1920 x 1080 (2.1 megapixel Full HD)
Bildformat	16:9
Helligkeit	250 cd/m ² typisch
Kontrastverhältnis	1000:1 typisch
Erweitertes Kontrast Verhältnis	5M:1
Reaktionszeit	4ms
Blickwinkel	horizontal/vertikal: 178°/178°, echts/links: 89°/89°, nach oben/unten: 89°/89°
Farbunterstützung	16.7mln (6bit + A-FRC)
Horizontalfrequenz	30 - 80KHz
Vertikalfrequenz	55 - 75Hz
Arbeitsfläche H x B	527 x 296.5mm, 20.7 x 11.7"
Pixelabstand	0.275mm
Farbe	matt, schwarz

02 SCHNITTSTELLEN & ANSCHLÜSSE

Signal input	VGA x1 HDMI x1 DisplayPort x1
USB HUB	x2 (v.2.0)
HDCP	ja
Kopfhörer Anschluss	ja

03 FEATURES

Blaulicht Reduktion	ja
Flicker Free LED	ja
OSD Menu Sprachen	EN, DE, FR, ES, IT, CN, RU, JP, CZ, NL, PL
Bedientasten	Ein/ Aus-Schalter, Menü/ Auswahl, Heraufscrollen/ Helligkeit, Nach unter scrollen/ ECO Mode, Exit, Input
Einstellbare Parameter	Bildeinstellung (Kontrast, Helligkeit, Overdrive, Erw. Kontrast, Eco Mode, Blauton Reduzierung) Signalwahl, Audio Anpassungen (Lautstärke, Stummschaltung, Digital Audio) Farbinstellungen (Kalt, Normal, Warm, Benutzereinstellung, i-Style Color) Bildeinstellung (Autom. Abgleich, H. Position, V. Position, Takt, Phase, Schärfe, Anzeigemodus) Sprache, Menü Einrichtung (OSD Position, OSD Einblendzeit, Startlogo, Auto Pow. Ausschaltfunktion) Informationen, Zurücksetzen
Lautsprecher	2 x 2W
Diebstahlschutz	Kensington-lock™ vorbereitet, DDC2B, Mac OSX

04 MECHANISCH

Displayverstellmöglichkeiten	Höhe, Pivot (rotation), swivel, tilt
Höhenverstellbar	130mm
Rotierbar (Pivotfunktion)	90°
Drehwinkel	90°; 45° links; 45° rechts
Neigungswinkel	22° nach oben; 5° nach unten

VESA Mounting

100 x 100mm

05 ZUBEHÖR ENTHALTEN

Kabel

Netz, USB, HDMI, DP

Sonstige

Leitfaden zur Inbetriebnahme, Sicherheits-Hinweise

06 STROMVERWALTUNG

Netzteil

intern

Stromversorgung

AC 100 - 240V, 50/60Hz

Leistungsaufnahme

16W typisch, 0.5W stand by

07 NACHHALTIGKEIT

Vorschriften

TCO, CE, TÜV-GS, VCCI-B, PSE, CU, Energy Star

Energieeffizienzklasse

A

EPEAT Silver

EPEAT ist eine umfassende ökologische Zertifizierung, die zur Identifizierung „grüner“ Computer/Display und anderen elektronischen Geräten hilft. Epeat Silber bedeutet, dass der Monitor alle erforderlichen Kriterien, plus mindestens 50% der optionalen Anforderungen, erfüllt. EPEAT Silver ist gültig in Ländern, in denen iiyama das Produkt registriert hat. Bitte besuchen Sie www.epeat.net um den Registrierungsstatus in Ihrem Land zu prüfen.

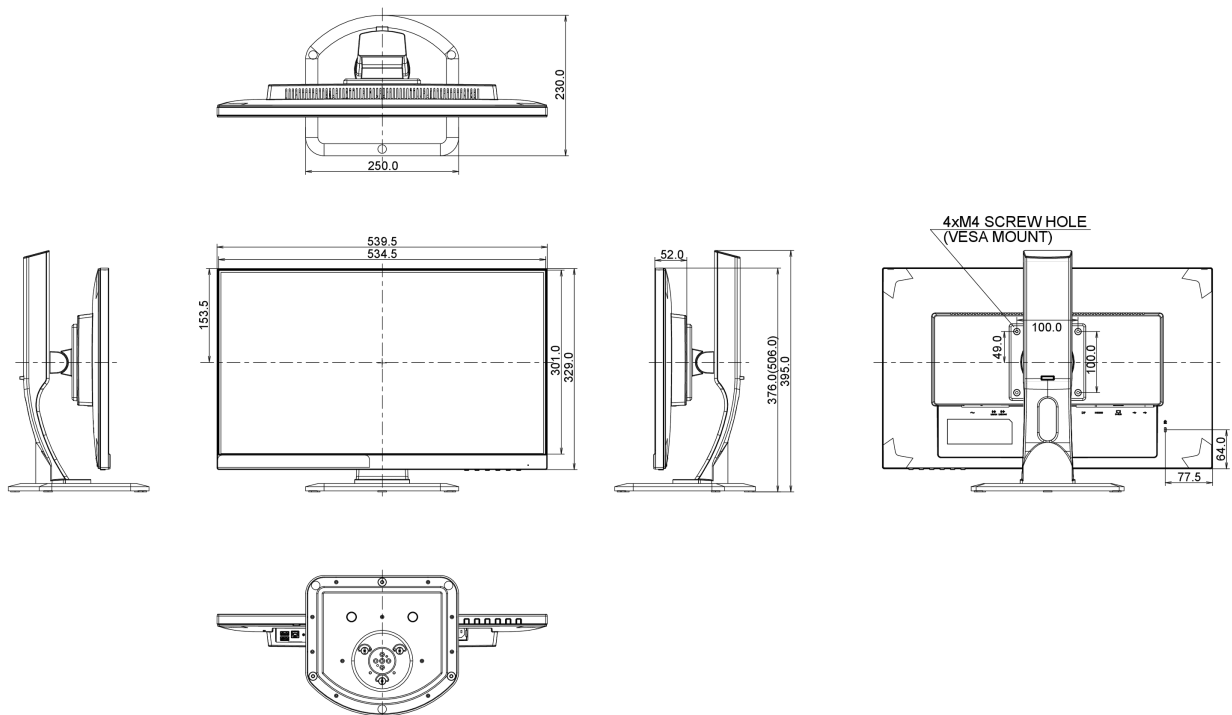
08 ABMESSUNGEN / GEWICHT

Produkt dimension W x H x D

539.5 x 376 (506) x 230mm

Gewicht (ohne Verpackung)

5.4kg



Alle Warenzeichen sind eingetragene Handelsmarken. Irrtum und Änderungen in den Spezifikationen vorbehalten. Alle LCD's erfüllen die ISO-9241-307:2008 Pixelfehlerklasse.

© IYAMA CORPORATION. ALL RIGHTS RESERVED