

## CPS MOBILE STAND 2x 75 - 86“

### comPROnents® Komplettlösung

Art.-Nr.: 3327

Der CPS Mobile Stand 2x 75 - 86“ ist ein mobiles Standsystem. Zwei Bildschirme mit einer Bildschirm-diagonale zwischen 75 - 86“ | 191 - 218 cm finden hier nebeneinander (side-by-side) ihren Platz.

Die VESA-Norm wird von horizontal min. 400 mm bis max. 900 mm und vertikal von min. 400 mm bis max. 800 mm abgedeckt. Die starren VESA-Arme können optional mit einem Schloß abgesichert werden.

Durch die Rollen kann das Standsystem flexibel bewegt und durch die Feststellbremsen sicher fixiert werden.

Die Rails sind entlang der Alu Pillars montageseitig höhenverstellbar und bieten so flexible Montagemo-glichkeiten, abgestimmt auf die jeweilige Raumsituation.

Die Kabelführung mittels Kabelclips erfolgt rückseitig entlang der Rails und Pillars und bleibt so außer Sicht.

Die Oberflächen der einzelnen Komponenten werden durch eine schlag- und kratzfeste Pulverbeschichtung geschützt.

Die maximale Traglast beträgt 70 kg je Screen.

Die Komplettlösungen sind mit den Einzelkomponenten der comPROnents®-Serie uneingeschränkt kombinier- und erweiterbar und bieten so weitere Einsatzmöglich-keiten.

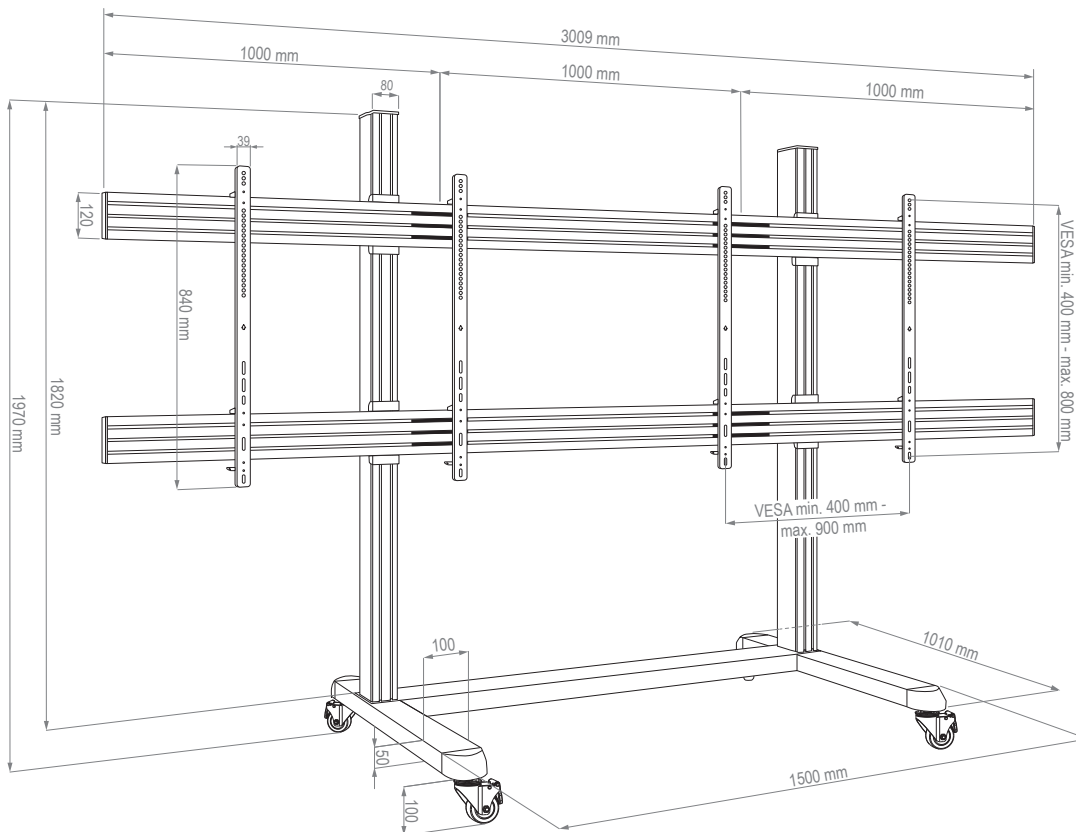


## CPS MOBILE STAND 2x 75 - 86“

comPROnents® Komplettlösung

Art.-Nr.: 3327

- Montage von 2 Bildschirmen „side-by-side“
- 2x 75 - 86“ | 191 - 218 cm
- VESA horizontal min. 400 - max. 900 mm  
VESA vertikal min. 400 - max. 800 mm
- Rollen mit Feststellbremse
- Kabelmanagement entlang der Säule und der Rails
- Rails montageseitig entlang der Alu Pillars höhenverstellbar
- schlag- und kratzfeste Pulverbeschichtung
- Farbe: schwarz
- 70 kg max. Traglast je Screen
- kombinier- & erweiterbar mit comPROnents®-Serie



cleveres Kabelmanagement entlang der Rails und entlang der Säulen



Für 2 Bildschirme „side-by-side“