

BrackIT[®] Stand Scandio

Standsystem, mobil

Art.-Nr.: 8274

Beim BrackIT[®] Stand Scandio handelt es sich um ein mobiles Standsystem für einen Bildschirm von 55 - 86" | 140 - 218 cm.

Die inkludierte VESA-Aufnahme kann von min. VESA 200 x 200 mm bis max. 900 x 600 mm bestückt werden. Die Montage des Bildschirms erfolgt in Landscape-Ausrichtung.

Der Montagerahmen kann in unterschiedlichen Höhen montiert werden und sorgt so für eine montageseitige Höhenvariabilität zwischen min. 1335 und max. 1555 mm (etwa Bildschirmmitte).

Dank der hochwertigen Rollen mit Gummierung ist das System mobil und kann mittels der Feststellbremsen am gewünschten Ort sicher platziert werden.

Eine AV-Ablage für Zubehör sowie eine optional nutzbare, höhenverstellbare Kameraaufnahme sind im Lieferumfang enthalten.

Die Oberflächen des BrackIT Stand Scandio sind mit einer lösungsmittelfreien, schlag- und kratzfesten Pulverbeschichtung in schwarz veredelt.

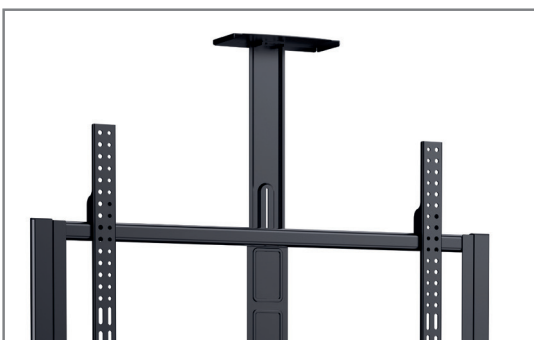
Die maximale Traglast beträgt 90 kg.



Mobil, dank Rollen mit Gummierung und Feststellbremse



Die inkludierte AV-Ablage bietet Platz für Zubehör



Höhenverstellbare Kameraaufnahme inkludiert



BrackIT[®] Stand Scandio

Standssystem, mobil

Art.-Nr.: 8274

- Mobiles Standsystem
- 55 - 86" | 140 - 218 cm
- VESA min. 200 x 200 mm - max. 900 x 600 mm
- Montage in Landscape-Ausrichtung
- Montagerahmen in unterschiedlichen Höhen montierbar - dadurch montageseitig höhenvariabel zwischen min. 1335 mm und max. 1555 mm (etwa Bildschirmmitte)
- Abmessungen (ohne Bildschirm):
H 2256 x B 1120 x T 674 mm
- Mobil, dank hochwertiger Rollen mit Gummierung und Feststellbremse
- Inkl. höhenverstellbare Kameraaufnahme (optional nutzbar)
- Inkl. AV-Ablage für Zubehör
- 90 kg max. Traglast
- Lösungsmittelfreie, schlag- und kratzfeste Pulverbeschichtung
- Farbe: schwarz

